



Table d'activités jolie prairie

Meadow activity table / Multi-Activity Tisch Wiese

Mesa de actividades Prado / Tavolo attività dolce prateria



F Technique de vissage des vis : amorcer un petit peu chaque vis l'une après l'autre. Lorsqu'elles sont toutes bien en place, vissez-les complètement.

ENG Screwing technique: start each screw a little bit one after the other. When they are all in place, screw them in fully.

D Schraubmethode: Jede Schraube nacheinander handfest einschrauben. Wenn alle richtig positioniert sind, komplett fest schrauben.

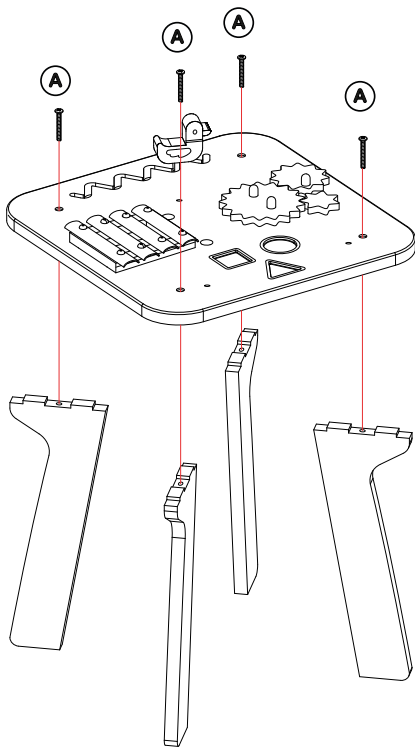
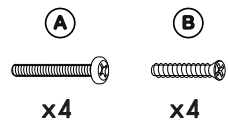
NL Techniek om de schroeven aan te draaien: draai elke schroef een voor een een beetje aan. Als ze goed zijn bevestigd, schroeft u ze volledig vast.

E Técnica de roscado de los tornillos: enrosque un poquito cada uno de los tornillos uno tras otro. Cuando todos estén perfectamente en su sitio, enrósquelos por completo.

I Tecnica di avvitatura: avvitare parzialmente le viti una dopo l'altra. Quando sono tutte posizionate, avvitarle completamente.

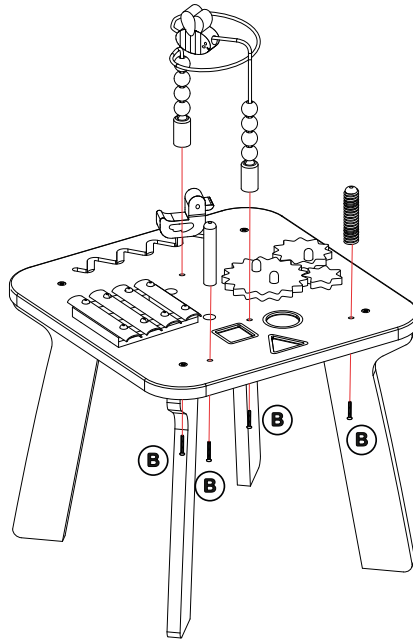
PL Technika wkręcania śrub: każdą śrubę należy kawałek wkręcić. Gdy wszystkie będą na swoim miejscu, należy je całkowicie dokręcić.

PT Técnica para aparafusar os parafusos: Aperte um pouco cada parafuso um após o outro. Quando estiverem todos bem no lugar, aperte-os por completo.



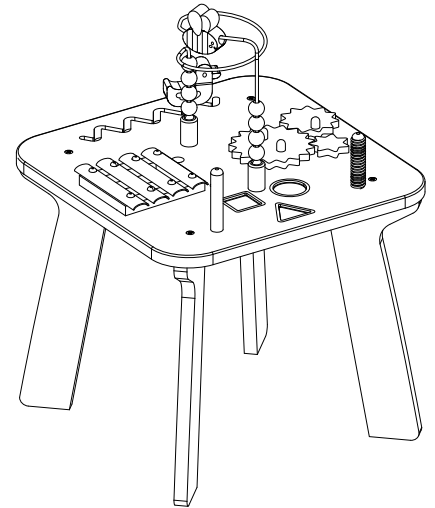
1

A x4



2

B x4



3

FR : ATTENTION ! Ne pas utiliser près de l'oreille ! Une mauvaise utilisation peut-être à l'origine de problèmes auditifs. Montage de l'article à effectuer par un adulte. Retirer tous les emballages avant de donner le jouet à votre enfant. Nettoyer uniquement à l'aide d'un linge légèrement humide. Ne pas utiliser de détergents. Informations à conserver. **ENG: WARNING!** Do not use close to the ear! Misuse may cause damage to hearing. Item is to be assembled by an adult. Remove all packaging materials before giving the toy to your child. Clean only with a damp cloth. Do not use detergents. Please retain for information. **D: ACHTUNG!** Nicht in Ohrnähe anwenden! Missbrauch kann zu Gehörschäden führen. Das Produkt muss von einem Erwachsenen zusammengebaut werden. Entfernen Sie das gesamte Verpackungsmaterial, bevor Sie das Spielzeug Ihrem Kind geben. Nur mithilfe eines leicht angefeuchteten Tuchs reinigen. Keine Reinigungsmittel verwenden. Bitte Anschrift für Rückfragen aufbewahren. **NL: WAARSCHUWING!** Niet dicht bij het oor gebruiken. Verkeerd gebruik kan gehoorschade veroorzaken. Montage van het voorwerp dient door een volwassene te gebeuren. Verwijder alle verpakking alvorens het speelgoed aan uw kind te geven. Maak de rammelaraar alleen schoon met een licht bevochtigde doek. Gebruik geen afwasmiddel. Informatie te bewaren. **E: ¡ADVERTENCIA!** No utilizar cerca del oído. Un mal uso puede causar problemas de audición. El montaje del producto deberá efectuarlo un adulto. Retire todos los elementos del embalaje antes de permitir que el niño utilice el juguete. Limpíelo sólo con un paño ligeramente húmedo. No utilice productos detergentes. Conserve la dirección para futuras consultas. **I: AVVERTENZA!** Non usare vicino alle orecchie! Un uso scorretto può causare danni all'udito. Montaggio dell'articolo a cura di un adulto. Pulire solo con un panno leggermente umido. Non utilizzare detergenti. Eliminare gli imballi prima di dare il giocattolo al bambino. Conservare per future referenze. **PL: OSTRZEŻENIE!** Nie używać w pobliżu ucha! Niewłaściwe użycie może spowodować uszkodzenie słuchu. Przedmiot wymaga złożenia przez osobę dorosłą. Opakowanie nie służy do zabawy. Aby zapobiec ewentualnym wypadkom, należy usunąć etykiety i opakowanie przed udostępnieniem zabawki dziecku. Zachować opakowanie ze względu na zawarte na nim informacje. **PT: ATENÇÃO!** Não utilizar junto ao ouvido! Má utilização pode causar problemas de audição. A montagem do produto tem de ser feita por um adulto. Retire todas as embalagens antes de dar o brinquedo a uma criança. Limpe apenas com um pano ligeiramente embebido em água. Não utilize detergentes. Por favor guarde para sua informação. **SK: POZOR!** Nepoužívajte v blízkosti ucha! Nesprávne použitie môže spôsobiť poškodenie sluchu. Produkt musí poskladať dospelá osoba. Pred podaním hračky dieťaťu odstráňte všetky obaly. Čistite iba vlhkou handričkou. Nepoužívajte saponáty. Sledujte piktogramy a dodatočné informácie. **CZ: POZOR!** Nepoužívejte v blízkosti ucha! Nesprávne použití může způsobit poškození sluchu. Produkt musí poskládat dospělá osoba. Před podáním hračky dítěti odstraňte všechny obaly. Čistíte pouze vlhkým hadříkem. Nepoužívejte saponáty. Sledujte piktogramy a dodatečné informace. **GR: ΠΡΟΕΙΔΟΠΟΙΗΣΗ !** Μην το χρησιμοποιείτε κοντά στο αυτί! Η κακή χρήση μπορεί να προκαλέσει βλάβη στην ακοή. Το αντικείμενο πρέπει να συναρμολογείται από έναν ενήλικα. Αφαιρέστε όλα τα υλικά συσκευασίας πριν δώσετε το παιχνίδι στο παιδί σας. Καθαρίζετε μόνο με ένα υγρό πανί. Μην χρησιμοποιείτε απορρυπαντικά. Παρακαλούμε διατηρήστε το για πληροφορίες. **FI: VAROITUS!** Älä käytä korvien lähellä! Väärinkäyttö voi aiheuttaa kuulovaurion. Tuote on tarkoitettu aikuisen koottavaksi. Poista pakkausmateriaalit ennen tuotteen antamista lapselle. Puhdistus ainoastaan kostealla liinalla. Älä käytä pesuaineita. Säädä tiedot mahdollista myöhempää tarvetta varten. **SE: VARNING!** Använd inte nära örat. Felaktig användning kan leda till hörselskador. Monteringen skall utföras av en vuxen. Ta bort allt förpackningsmaterial innan du ger leksaken till ett barn. Använd en vattenfuktad trasa för rengöringen. Använd aldrig rengöringsmedel. Spara informationen för framtida referens. **DK: ADVARSEL!** Må ikke bruges tæt ved øret! Misbrug kan medføre hørselsskader. Skal sættes sammen af en voksen. Fjern emballering og indpakning, før du giver produktet til et barn. Anvend en klud fugtet med vand til rengøring. Brug aldrig rengøringsmidler. Gem information til fremtidig reference.

JURATOYS
13 rue de l'Industrie
39270 Orgelet
FRANCE
2020
www.janod.com

JURATOYS UK.LTD
Studio 15.08,
The Barley Mow Centre
10 Barley Mow Passage,
Chiswick, W4 4PH



FR
DONNEZ
OU
RECYCLEZ



ASSOCIATION



MAGASIN



DÉCHÈTERIE

Adresses sur quefairedemesdechets.fr

UK
CA



JO5327

36 x 36 x 53,5 cm
14.2 x 14.2 x 21.1 in.